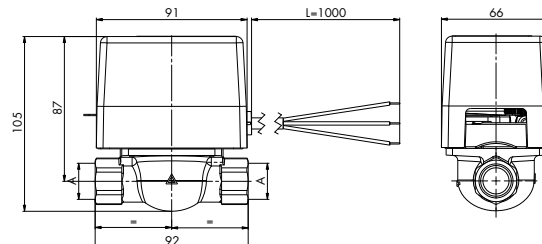


# DATOS DIMENSIONALES

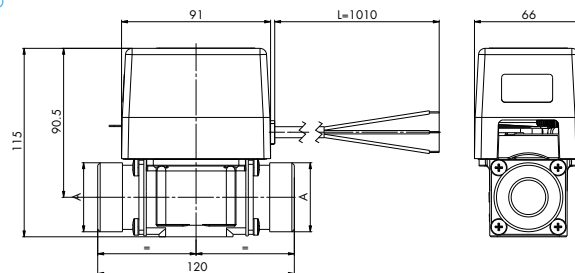
## SF 2 VIAS CONEXIONES HEMBRA

CODIGO	A	N° MICRO SWITCH	PN
7.001.01574	G1/2"	-	10
7.001.01603	G3/4"	-	10
7.001.01639	G1"	-	10
7.001.01586	G1/2"	1	10
7.001.01618	G3/4"	1	10
7.001.01654	G1"	1	10



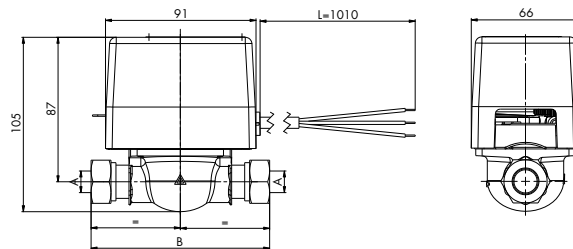
## SF 2 VIAS CONEXIONES MACHO

CODIGO	A	N° MICRO SWITCH	PN
7.001.01724	G1/2" B	-	10
7.001.02066	G3/4" B	-	10
7.001.02283	G1" B	-	10
7.001.02517	G1/2" B	1	10
7.001.02286	G3/4" B	1	10
7.001.02195	G1" B	1	10



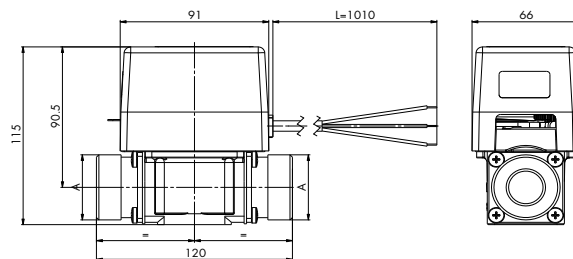
## SF 2 VIAS CONEXIONES TUBO COBRE

CODIGO	A	B	N° MICRO SWITCH	PN
7.001.01693	Ø15	107	-	10
7.001.01682	Ø16	107	-	10
7.001.01704	Ø20	107	-	10
7.001.02844	Ø25	120	-	10
7.001.01699	Ø15	107	1	10
7.001.01685	Ø16	107	1	10
7.001.02777	Ø20	107	1	10
7.001.02778	Ø25	120	1	10



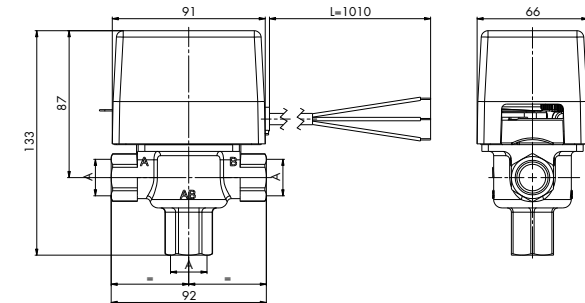
## SF 2 VIAS CON BRIDAS

CODIGO	A	N° MICRO SWITCH	PN
7.030.00321	G 1" 1/4 B	-	10
7.030.00349	G 1" 1/4 B	1	10



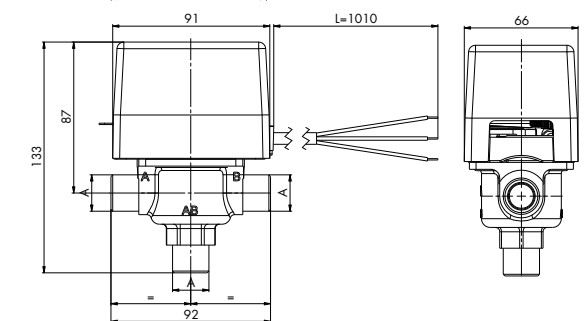
## SF 3 VIAS CONEXIONES HEMBRA

CODIGO	A	N° MICRO SWITCH	PN
7.001.01739	G1/2"	-	10
7.001.01770	G 3/4"	-	10
7.001.01808	G1"	-	10
7.001.01753	G1/2"	1	10
7.001.01787	G3/4"	1	10
7.001.01827	G1"	1	10



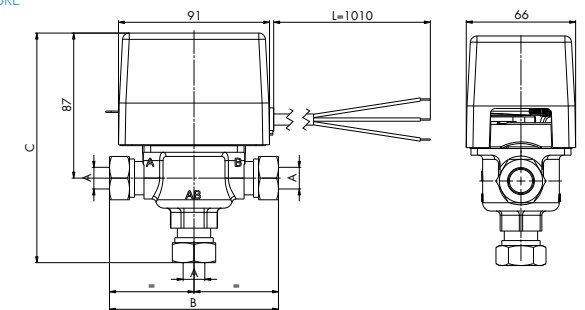
## SF 3 VIAS CONEXIONES MACHO

CODIGO	A	N° MICRO SWITCH	PN
7.001.02097	G1/2" B	-	10
7.001.01913	G 3/4" B	-	10
7.001.01954	G1" B	-	10
7.001.02762	G1/2" B	1	10
7.001.01935	G3/4" B	1	10
7.001.01969	G1" B	1	10



## SF 3 VIAS CONEXIONES TUBO COBRE

CODIGO	A	B	C	N° MICRO SWITCH	PN
7.001.01876	Ø15	106	137	-	10
7.001.01861	Ø16	106	137	-	10
7.001.01888	Ø22	106	139	-	10
7.001.01846	Ø28	120	148	-	10
7.001.02511	Ø15	106	137	1	10
7.001.01855	Ø16	106	137	1	10
7.001.01895	Ø22	106	139	1	10
7.001.02780	Ø28	120	148	1	10



## SF 3 VIAS CON BRIDAS

CODIGO	A	N° MICRO SWITCH	PN
7.030.00343	G1" 1/4 B	-	10
7.030.00347	G1" 1/4 B	1	10

