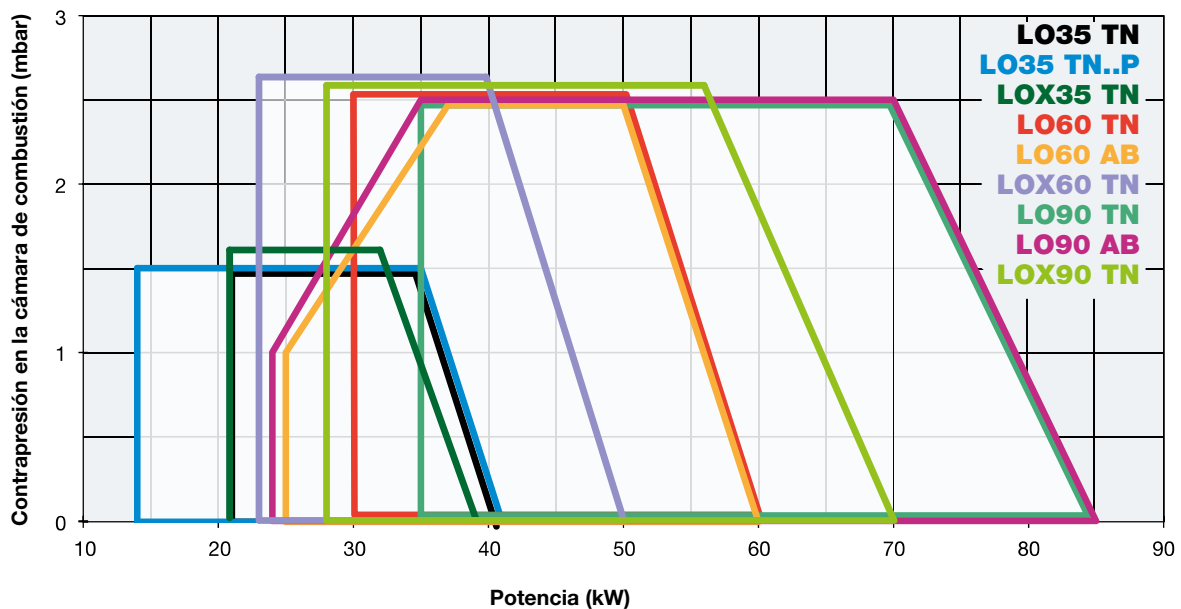
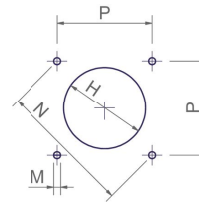
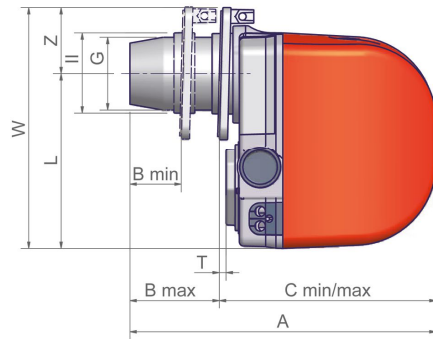
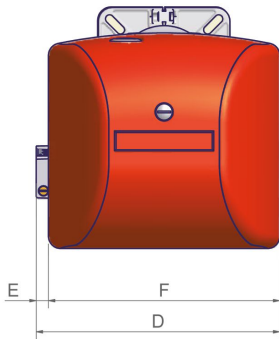


Los quemadores de gasóleo de esta potencia cubren gran parte de las aplicaciones de uso civil y representan la mejor síntesis entre diseño atractivo y fiabilidad de funcionamiento. Esta serie de quemadores nace de la exigencia de ofertar un producto que cumpla las exigencias específicas del mercado, orientado cada vez más a soluciones de rendimientos muy elevados y practicidad de instalación y de mantenimiento. En particular, la simplificación de las operaciones de asistencia técnica mediante la placa desmontable de los componentes - común a toda la serie IDEA - asegura tiempos de interintervención reducidos y un muy fácil manejo. Ultimamente se ha dotado en esta serie de los modelos a bajo NO_x.

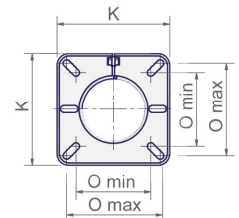


CARACTERÍSTICAS TÉCNICAS

Tipo	Modelo	Potencia kW		Alimentación eléctrica	Motor ventilador kW
		min.	max.		
L035	G-.TN.x.xx.A	21	41	230 V 1N ac	0,075
L035	G-.TN.x.xx.A.P	14	41	230 V 1N ac	0,075
LOX35	G-.TN.x.xx.A	17	35	230 V 1N ac	0,075
L060	G-.TN.x.xx.A	30	60	230 V 1N ac	0,10
L060	G-.AB.x.xx.A	25	60	230 V 1N ac	0,10
LOX60	G-.TN.x.xx.A	24	50	230 V 1N ac	0,10
L090	G-.TN.x.xx.A	35	85	230 V 1N ac	0,10
L090	G-.AB.x.xx.A	24	85	230 V 1N ac	0,10
LOX90	G-.TN.x.xx.A	28	70	230 V 1N ac	0,10



Taladrado caldera aconsejado



Brida del quemador

Tipo	Dimensiones de embalaje** (mm)			
	l	p	h	kg
L035	290	260	490	10
LOX35	290	260	490	10
L060	400	300	520	14
LOX60	400	300	520	14
L090	400	300	520	14
LOX90	400	300	520	14

** Valores indicativos

Tipo	Modelo	Dimensiones totales** (mm)																				
		A	B		C		D	E	F	G	H	II	K	L	M	N	O		P	T	W	Z
			min.	max.	min.	max.											min.	max.				
L035	G-.TN.S.xx.A	338	58	100	238	280	269	14	255	80	95	88	145	194	M8	153	96	120	108	6	266	72
L035	G-.TN.L.xx.A	416	58	178	238	358	269	14	255	80	95	88	145	194	M8	153	96	120	108	6	266	72
LOX35	G-.TN.S.xx.A	338	58	100	238	280	269	14	255	80	95	88	145	194	M8	153	96	120	108	6	266	72
LOX35	G-.TN.L.xx.A	416	58	178	238	358	269	14	255	80	95	88	145	194	M8	153	96	120	108	6	266	72
L060	G-.xx.S.xx.A	365	58	71	274	307	305	14	291	80	95	88	145	218	M8	153	96	120	108	2	291	72
L060	G-.xx.L.xx.A	443	58	169	274	385	305	14	291	80	95	88	145	218	M8	153	96	120	108	2	291	72
LOX60	G-.TN.S.xx.A	365	58	71	274	307	305	14	291	80	95	88	145	218	M8	153	96	120	108	2	291	72
LOX60	G-.TN.L.xx.A	443	58	169	274	385	305	14	291	80	95	88	145	218	M8	153	96	120	108	2	291	72
L090	G-.xx.S.xx.A	365	58	71	294	307	305	14	291	80	95	88	145	218	M8	153	96	120	108	2	291	72
L090	G-.xx.L.xx.A	443	58	149	294	385	305	14	291	80	95	88	145	218	M8	153	96	120	108	2	291	72
LOX90	G-.TN.S.xx.A	365	58	71	294	307	305	14	291	80	95	88	145	218	M8	153	96	120	108	2	291	72
LOX90	G-.TN.L.xx.A	443	58	149	294	385	305	14	291	80	95	88	145	218	M8	153	96	120	108	2	291	72

** Valores indicativos

REGULACIÓN MECÁNICA

Modelo	Regulación	L035		L060		L090	
		Código	Precio €	Código	Precio €	Código	Precio €
G-.TN.S.xx.A	TN	024050101		025050901		025050101	
G-.TN.L.xx.A	TN	024050201		025051001		025050201	
G-.TN.S.xx.Z ♦	TN	024050501		-		-	
G-.TN.L.xx.Z ♦	TN	024050601		-		-	
G-.TN.S.xx.A.P ❖	TN	024050301		-		-	
G-.TN.L.xx.A.P ❖	TN	024050401		-		-	
G-.TN.S.xx.Z.P ♦❖	TN	024050701		-		-	
G-.TN.L.xx.Z.P ♦❖	TN	024050801		-		-	
G-.AB.S.xx.A	AB	-		025050902		025050102	
G-.AB.L.xx.A	AB	-		025051002		025050202	

		LOX35		LOX60		LOX90	
G-.TN.S.xx.A	TN	024051101	*	025051901	*	025052101	*
G-.TN.L.xx.A	TN	024050201	*	025052001	*	025052201	*

♦ Quemador dotado de toma de aire exterior

❖ Quemador dotado de precalentamiento en el grupo pulverizador

* Rogamos soliciten cotización

Conforme a la:

DIRECTIVA Baja Tensión 2014/35 / UE

DIRECTIVA de Compatibilidad Electromagnética 2014/30 / UE

DIRECTIVA Maquinaria 2006/42 / CE

