

FICHA TÉCNICA

AUDAX (6 / 8 / 10 Kw)

A⁺



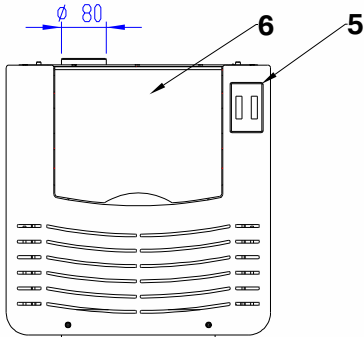
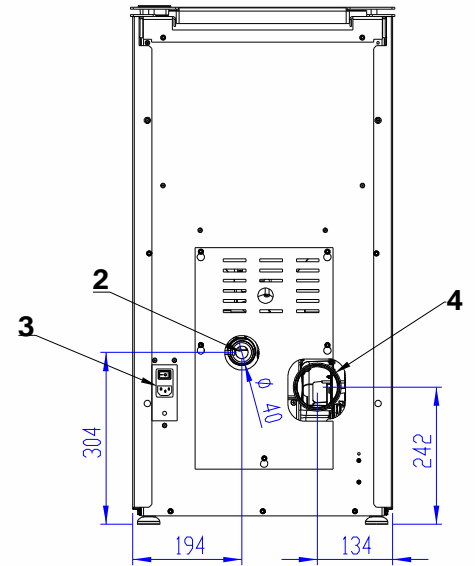
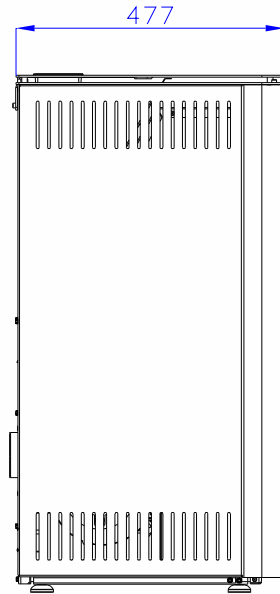
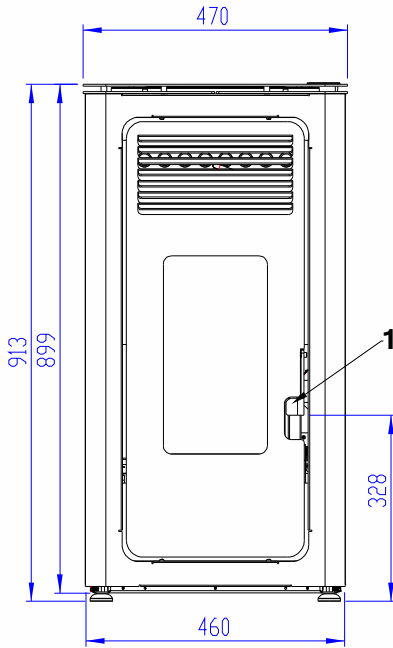
El fabricante se reserva el derecho a realizar modificaciones en sus productos, sin necesidad de aviso previo, manteniendo siempre las características esenciales para cumplir el fin a que está destinada la caldera.

| MODELO | | AUDAX 6 kW | AUDAX 8 kW | AUDAX 10 kW |
|--|---------------------|-------------|------------|-------------|
| Potencia térmica nominal mín./máx. | kW | 4,0 - 6,1 | 3,7 - 7,7 | 3,5 - 9,4 |
| Rendimiento a la potencia térmica nominal/reducida | % | 91 - 94% | 90 - 94,5% | 89 - 95% |
| Emisiones de CO al 13% de O ₂ a la potencia térmica nominal | % vol. | 0,01 | 0,01 | 0,01 |
| | mg/m ³ N | 125 | 125 | 125 |
| Emisiones de partículas al 13% de O ₂ a la potencia térmica nominal | mg/m ³ N | 20 | 17 | 13 |
| Emisiones de NOx al 13% de O ₂ a la potencia térmica nominal | mg/m ³ N | 44 | 109 | 179 |
| Emisiones de OGC al 13% de O ₂ a la potencia térmica nominal | mg/m ³ N | 10 | 8 | 5 |
| Temperatura de humos media a la potencia térmica nominal | °C | 124 | 151 | 180 |
| Consumo por hora mín./máx. | kg/h | 0,9 - 1,4 | 0,85 - 1,7 | 0,8 - 2,1 |
| Capacidad depósito | kg | 19 | | |
| Autonomía mín. / máx. | h | 13 - 21 | 11 - 22 | 9 - 24 |
| Consumo eléctrico a potencia nominal | W | 51 | 65 | 81 |
| Consumo eléctrico a potencia reducida | W | 47 | 55 | 63 |
| Consumo eléctrico en standby | W | 2 | 2 | 2 |
| Salida humos | ∅ | 80mm | | |
| Peso | kg | 77 | 79 | 81 |
| Dimensiones | LxPxH | 470x477x913 | | |

*Todos los modelos cumplen con los parámetros de ecodiseño 2022



DIMENSIONES Y COMPONENTES



| COMPONENTES | |
|-------------|---------------------|
| 1 | Manilla puerta |
| 2 | Entrada aire ø40 |
| 3 | Conexión eléctrica |
| 4 | Salida de humos ø80 |
| 5 | Cuadro de mandos |
| 6 | Cubierta tolva |