

JET, JET INOX, JET COM

BOMBAS CENTRÍFUGAS AUTOASPIRANTES



JET



JET INOX



JET COM

Bomba centrífuga autoaspirante con una excelente capacidad de aspiración incluso con presencia de burbujas de aire en el líquido. Idónea para el suministro de agua en instalaciones domésticas, pequeña agricultura, jardinería, y en todas las aplicaciones en las que es necesaria la función de autoaspiración.

Jet: cuerpo bomba de fundición.

Jet Inox: cuerpo bomba de acero inoxidable.

Jet Com: cuerpo bomba de tecnopolímero.

Soprote motor de aluminio fundido. Turbina, difusor, tubo Venturi y filtro de tecnopolímero. Anillos de ajuste de acero inoxidable. Cierre mecánico de carbón/cerámica. Motor asíncrono hermético refrigerado por ventilación externa. Protección termo amperimétrica incorporada y condensador permanente en la versión monofásica. Para la protección del motor trifásico se recomienda el uso de un dispositivo de protección contra sobrecargas que respete las normas vigentes.

Rango de funcionamiento

de 0,4 a 10,5 m³/h con altura de elevación de hasta 62 metros

Rango de temperatura del líquido

de 0°C a +35°C para uso doméstico de 0°C a +40°C para otros usos

Líquido bombeado limpio, sin sustancias sólidas ni abrasivas, no viscoso, no agresivo, no cristalizado, químicamente neutro.

Máxima temperatura ambiente + 40°C.

Presión máxima de trabajo

6 bar (600 kPa) - Jet y Jet Com

8 bar (800 kPa) - Jet Inox y Jet 200-300-151-251.

Grado de protección

IP 44 (IP 55 - protección caja de conexiones).

Clase de aislamiento F.

MOTORES TRIFÁSICOS	< 0,75 kW		IE2	MOTORES MONOFÁSICOS	P2 ≥ 120 W		IE2
	≥ 0,75 kW < 75 kW		IE3				
	≥ 75 kW		IE4*		* Próximamente		

SMART PRESS
PÁG. 27

CONTROL-D
PÁG. 28

JET

MODELO	ALIMENTACIÓN 50 Hz	CÓDIGO	DATOS ELÉCTRICOS					DATOS HIDRÁULICOS										
			P2 NOMINAL		In A	CONDENSADOR		m ³ /h	0	0,6	1,2	1,8	2,4	3,0	3,6	4,2	4,8	
			kW	HP		μF	Vc	l/min	0	10	20	30	40	50	60	70	80	
JET 62 M	1X220-240 V~	60213255	0,44	0,6	3,12	12,5	450	H (m)	42	35	29,2	25,6	22,9	21,1				
JET 82 M	1X220-240 V~	60213265	0,6	0,8	3,8	12,5	450		47	40	34	30	26,2	23,5	20,3			
JET 102 M	1X220-240 V~	60212473	0,75	1	5,1	16	450		53,8	47	41	36,3	32,4	28,8	25,8			
JET 112 M	1X220-240 V~	60212477	1	1,36	6,2	25	450		61	54	47,8	42,8	38,8	34,8	20			
JET 92 M	1X220-240 V~	60213269	0,75	1	4,2	14	450		36,2	33,5	31	28,4	26	24	21,8	19,6	17	
JET 132 M	1X220-240 V~	60212475	1	1,36	6,6	25	450		48,3	45,6	42,8	40	37,6	35	32,5	30	27,2	
JET 82 T	3X230-400 V~	60204049	0,6	0,8	2,8-1,6	-	-		47	40	34	30	26,2	23,5	20,3			
JET 102 T	3X230-400 V~	60179394	0,75	1	3,4-2	-	-		53,8	47	41	36,3	32,4	28,8	25,8			
JET 112 T	3X230-400 V~	60179414	1	1,36	4,1-2,4	-	-		61	54	47,8	42,8	38,8	34,8	20			
JET 132 T	3X230-400 V~	60179413	1	1,36	4,3-2,5	-	-		48,3	45,6	42,8	40	37,6	35	32,5	30	27,2	

JET INOX

MODELO	ALIMENTACIÓN 50 Hz	CÓDIGO	DATOS ELÉCTRICOS					DATOS HIDRÁULICOS									
			P2 NOMINAL		In A	CONDENSADOR		m ³ /h	0	0,6	1,2	1,8	2,4	3,0	3,6	4,2	4,8
			kW	HP		μF	Vc	l/min	0	10	20	30	40	50	60	70	80
JET INOX 82 M	1X220-240 V~	60213256	0,6	0,8	3,8	12,5	450	H (m)	47	40	34	30	26,2	23,5	20,3		
JET INOX 102 M	1X220-240 V~	60212511	0,75	1	5,1	16	450		53,8	47	41	36,3	32,4	28,8	25,8		
JET INOX 112 M	1X220-240 V~	60212533	1	1,36	6,2	25	450		61	54	47,8	42,8	38,8	34,8	20		
JET INOX 92 M	1X220-240 V~	60213260	0,75	1	4,2	14	450		36,2	33,5	31	28,4	26	24	21,8	19,6	17,5
JET INOX 132 M	1X220-240 V~	60212534	1	1,36	6,6	25	450		48,3	45,6	42,8	40	37,6	35	32,5	30	27,2
JET INOX 102 T	3X230-400 V~	60179395	0,75	1	3,3-1,9	-	-		53,8	47	41	36,3	32,4	28,8	25,8		
JET INOX 132 T	3X230-400 V~	60179415	1	1,36	4,7-2,7	-	-		48,3	45,6	42,8	40	37,6	35	32,5	30	27,2

JET, JET INOX, JET COM

BOMBAS CENTRÍFUGAS AUTOASPIRANTES



JET COM

MODELO	ALIMENTACIÓN 50 Hz	CÓDIGO	DATOS ELÉCTRICOS					DATOS HIDRÁULICOS										
			P2 NOMINAL		In A	CONDENSADOR		m³/h	0	0,6	1,2	1,8	2,4	3,0	3,6	4,2	4,8	
			kW	HP		µF	Vc	l/min	0	10	20	30	40	50	60	70	80	
JET COM 62 M	1X220-240 V~	60213271	0,44	0,6	3,12	12,5	450	H (m)	42	35	29,2	25,6	22,9					
JET COM 82 M	1X220-240 V~	60213266	0,6	0,8	3,8	12,5	450		47	40	34	30	26,2	23,5	20			
JET COM 102 M	1X220-240 V~	60212474	0,75	1	5,1	16	450		53,8	47	41	36,3	32,4	28,8	25,8			
JET COM 132 M	1X220-240 V~	60212525	1	1,36	6,6	25	450		48,3	45,6	42,8	40	37,6	35	32,5	30	27,2	

JET 200...251



JET 151, 251



JET 200, 300

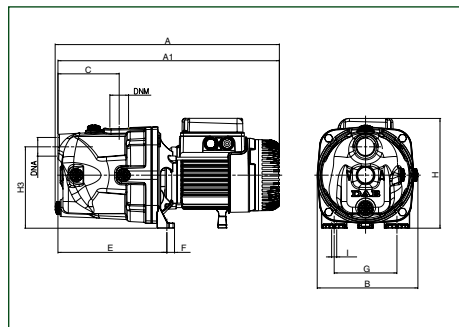
MODELO	ALIMENTACIÓN 50 Hz	CÓDIGO	DATOS ELÉCTRICOS					DATOS HIDRÁULICOS														
			P2 NOMINAL		In A	CONDENSADOR		m³/h	0	0,6	1,2	1,8	2,4	3,0	3,6	4,2	4,8	6	7,2	9	9,6	10,5
			kW	HP		µF	Vc	l/min	0	10	20	30	40	50	60	70	80	100	120	150	160	175
JET 151 M	1X220-240 V~	60211567	1,1	1,5	7,2	31,5	450	H (m)	61	58,2	56	53	50	46	43	36						
JET 251 M	1X220-240 V~	60211842	1,85	2,5	10	40	450		62	60	58	56	54	51	48,5	46	43,5	39	34,2			
JET 200 M	1X220-240 V~	60211843	1,5	2	9	31,5	450		41			37,5	36,5	35,2	34	33	31,8	29,5	27,2	24	22,8	21,3
JET 300 M	1X220-240 V~	60211911	2,2	3	12	40	450		51			48	47	46	44,5	43	42	40	37	33	32	29
JET 151 T	3X230-400 V~	60179886	1,1	1,5	5,5-3,2	-	-	H (m)	61	58,2	56	53	50	46	43	36						
JET 251 T	3X230-400 V~	60179885	1,85	2,5	6,4-3,7	-	-		62	60	58	56	54	51	48,5	46	43,5	39	34,2			
JET 200 T	3X230-400 V~	60179888	1,5	2	6,4-3,7	-	-		41			37,5	36,5	35,2	34	33	31,8	29,5	27,2	24	22,8	21,3
JET 300 T	3X230-400 V~	60179887	2,2	3	7,4-4,3	-	-		51			48	47	46	44,5	43	42	40	37	33	32	29

JET, JET INOX, JET COM

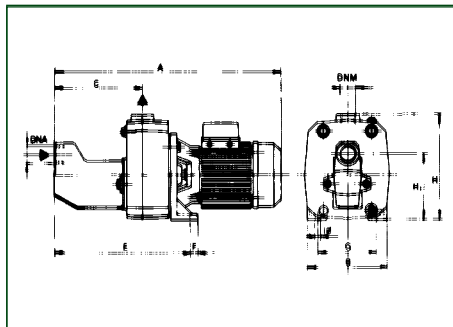
BOMBAS CENTRÍFUGAS AUTOASPIRANTES



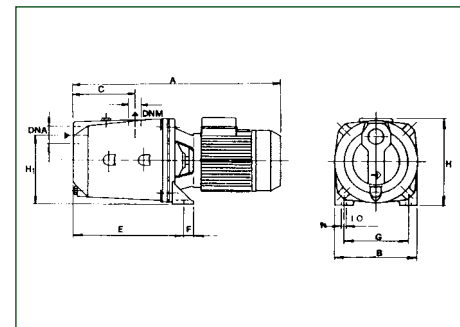
JET 62, 82, 102, 112, 92, 132



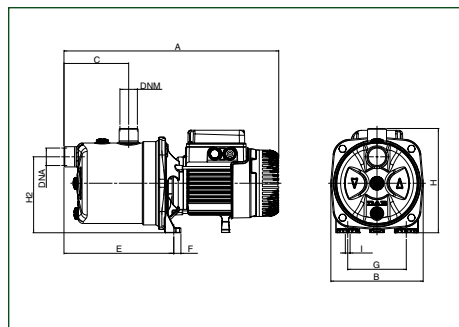
JET 151, 251



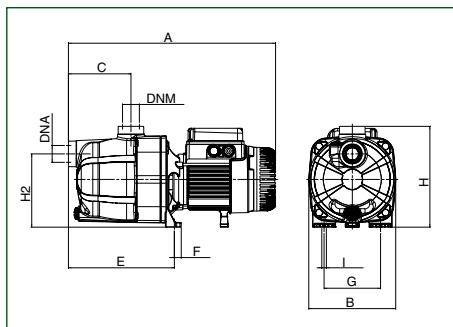
JET 200, 300



JET INOX



JET COM



MODELO	A	A1	B	C	E	F	G	H	H1	H2	H3	IØ	DNA	DNM	DIMENSIONES EMBALAJE			VOLUMEN m³	PESO KG	CANT. x PALÉ
															L/A	L/B	H			
JET 62 M	395	390	178	108	192	14	111	193	-	-	144	9	1"	1"	470	240	240	0,022	10,5	28
JET 82	395	395	178	108	192	14	111	193	-	-	144	9	1"	1"	470	240	240	0,022	10,7	28
JET 102	414	409	178	108	197	14	111	203	-	-	144	9	1"	1"	470	240	240	0,022	12,5	28
JET 112 M	414	409	178	108	192	14	111	203	-	-	144	9	1"	1"	470	240	240	0,022	13,5	28
JET 112 T	430	409	178	108	192	14	111	203	-	-	144	9	1"	1"	470	240	240	0,022	15,1	28
JET 92 M	395	390	178	108	192	14	111	193	-	-	144	9	1"	1"	470	240	240	0,022	11,7	28
JET 132 M	414	409	263	108	192	14	111	203	-	-	144	9	1"	1"	470	240	240	0,022	13,5	28
JET 132 T	430	409	263	108	192	14	111	203	-	-	144	9	1"	1"	470	240	240	0,022	15,1	28
JET 151	558	-	210	221	350	20	145	255	158	-	-	11	1 1/4"	1"	612	248	279	0,042	31	18
JET 251 M	632	-	210	221	350	20	145	255	158	-	-	11	1 1/4"	1"	657	248	279	0,045	35	15
JET 251 T	558	-	210	221	350	20	145	255	158	-	-	11	1 1/4"	1"	612	248	279	0,042	30,8	18
JET 200 M	521	-	214	151	282	20	160	227	175	-	-	11	1 1/2"	1 1/4"	612	248	279	0,042	27,1	18
JET 200 T	521	-	214	151	282	20	160	227	175	-	-	11	1 1/2"	1 1/4"	612	248	279	0,042	27,6	18
JET 300 M	521	-	214	151	282	20	160	235	175	-	-	11	1 1/2"	1 1/4"	612	248	279	0,045	31,5	15
JET 300 T	595	-	214	151	282	20	160	227	175	-	-	11	1 1/2"	1 1/4"	657	248	279	0,042	30	18
JET INOX 82 M	406	-	174	122	207	14	111	197	-	144	-	9	1"	1"	470	240	240	0,027	7,8	28
JET INOX 102	424	-	174	122	207	14	111	197	-	144	-	9	1"	1"	470	240	240	0,027	9,6	28
JET INOX 112 M	424	-	174	122	207	14	111	197	-	144	-	9	1"	1"	470	240	240	0,027	10,6	28
JET INOX 92 M	406	-	174	122	207	14	111	197	-	144	-	9	1"	1"	470	240	240	0,027	8,8	28
JET INOX 132 M	424	-	174	122	207	14	111	197	-	144	-	9	1"	1"	470	240	240	0,027	10,6	28
JET INOX 132 T	440	-	174	122	207	14	111	197	-	144	-	9	1"	1"	470	240	240	0,027	12,6	28
JET COM 62 M	406	-	170	122	208	14	111	198	-	144	-	9	1"	1"	470	240	240	0,027	7,5	28
JET COM 82 M	406	-	170	122	208	14	111	198	-	144	-	9	1"	1"	470	240	240	0,027	7,7	28
JET COM 102 M	425	-	170	122	208	14	111	203	-	144	-	9	1"	1"	470	240	240	0,027	9,5	28
JET COM 132 M	425	-	170	122	208	14	111	203	-	144	-	9	1"	1"	470	240	240	0,027	10,5	28

BOMBAS AUTOASPIRANTES Y CENTRÍFUGAS MULTICELULARES