

# DP

## BOMBAS PARA ASPIRACIÓN PROFUNDA



DP 82, 102



DP 151, 251

Bomba centrífuga autoaspirante para aspiraciones de hasta 27 metros utilizando el eyector (suministrado por separado).

Cuerpo de la bomba y soporte del motor de fundición. Rodete y difusor de tecnopolímero. Anillos de ajuste de acero inoxidable. Cierre mecánico de carbón/cerámica.

Cuerpo del eyector de fundición, tubo venturi de tecnopolímero y boquilla de latón. Motor asíncrono hermético y refrigerado por ventilación externa. Protección termo amperimétrica incorporada y condensador permanente en la versión monofásica. Para la protección del motor trifásico se recomienda montar un dispositivo remoto de protección del motor de acuerdo con las normas vigentes.

**Rango de funcionamiento** hasta 4,3 m<sup>3</sup>/h.

**Rango de temperatura del líquido**

de 0°C a +35°C para uso doméstico  
de 0°C a +40°C para otros usos

**Líquido bombeado** limpio, sin sustancias sólidas ni abrasivas, no viscoso, no agresivo, no cristalizado, químicamente neutro.

**Máxima temperatura ambiente** + 40°C.

**Presión máxima de trabajo**

6 bar (600 kPa) para DP 80 - DP 102  
8 bar (800 kPa) para DP 151 - DP 251

**Grado de protección**

IP 44 (IP 55 - protección caja de conexiones).

**Clase de aislamiento** F

MOTORES TRIFÁSICOS	< 0,75 kW		IE2	MOTORES MONOFÁSICOS	≥ 120 W		IE2	
	P2	≥ 0,75 kW	< 75 kW		IE3	P2	≥ 75 kW	IE4*
			≥ 75 kW		IE4*			* Próximamente

SMART PRESS  
PÁG. 27

CONTROL-D  
PÁG. 28

MODELO	ALIMENTACIÓN 50 Hz	CÓDIGO	DATOS ELÉCTRICOS				
			P2 NOMINAL		In A	CONDENSADOR	
			kW	HP		µF	Vc
DP 102 M	1x220-240 V ~	60212479	0,75	1	3,8	16	450
<b>DP 151 M</b>	<b>1x220-240 V ~</b>	<b>60211568</b>	<b>1,1</b>	<b>1,5</b>	<b>7</b>	<b>31,5</b>	<b>450</b>
DP 251 M	1x220-240 V ~	60211829	1,85	2,5	8,3	40	450

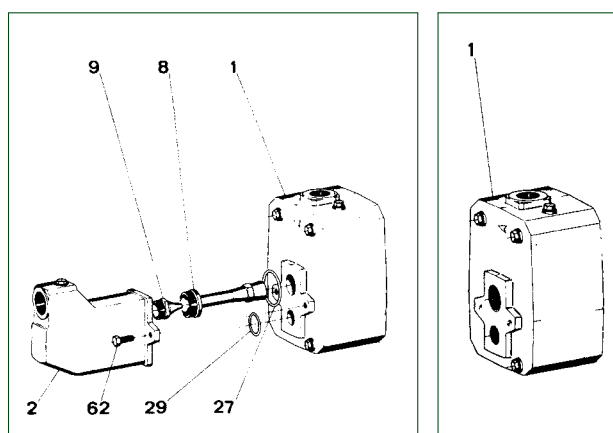
## EYECTORES DP\*

MODELO	CÓDIGO
EYECTOR E 20	109200000
EYECTOR E 25	109200020
EYECTOR E 30	109200010

\*NO INCLUIDO EN LA BOMBA, SE SUMINISTRA POR SEPARADO



## INSTRUCCIONES PARA LA TRANSFORMACIÓN



### Transformación de DP 151, 251 a JET 151, 251

Enrosca la boquilla (9) en el alojamiento del cuerpo del eyector (2) y el tubo venturi (8). Coloque en los respectivos alojamientos las juntas tóricas OR (27) y (29) y fije el cuerpo del eyector (2) al cuerpo de la bomba (1) con los dos tornillos (62).

### Transformación de JET 151, 251 a DP 151, 251

Afloje y quite los dos tornillos (62) que unen el cuerpo del eyector (2) con el cuerpo de la bomba (1). Guarde las juntas tóricas OR (27 - 29), el tubo venturi (8) y la boquilla (9).

# DP

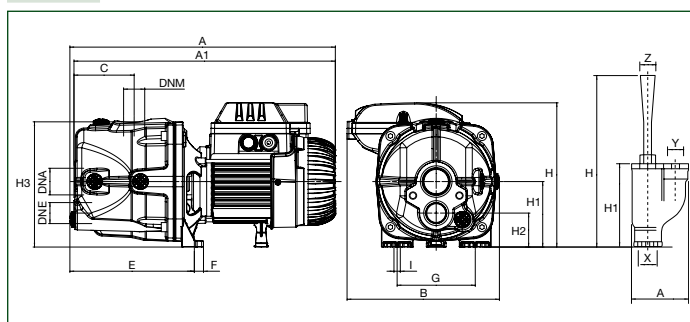
## BOMBAS PARA ASPIRACIÓN PROFUNDA



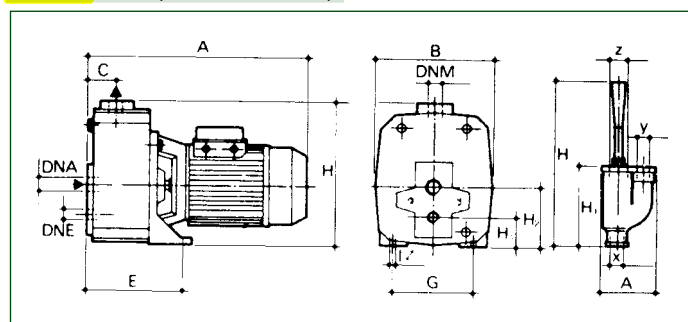
DATOS HIDRÁULICOS (n ≈ 2800 1/min.)

MODELO	P2 NOMINAL		TIPO EYECTOR	PROFUNDIDAD ASPIRACIÓN	Presión de impulsión en bar												
	kW	HP			1,5	2	2,5	3	3,5	4	4,5	5	5,5	6	6,5	7	
					Tabla de caudales en l/h												
DP 102	0,75	1	E 25	9	2386	1756	1097	515	126	-	-	-	-	-	-	-	
				12	1930	1190	536	-	-	-	-	-	-	-	-	-	
				15	1459	773	252	-	-	-	-	-	-	-	-	-	
			E 30	12	-	1240	872	566	329	156	-	-	-	-	-	-	-
				15	-	1028	701	449	255	96	-	-	-	-	-	-	-
				18	-	785	527	302	150	15	-	-	-	-	-	-	-
DP 151	1,1	1,5	E 20	9	-	-	-	3470	2890	2220	1500	750	-	-	-	-	
				12	-	-	-	3110	2510	1850	1100	300	-	-	-	-	
				15	-	-	-	2710	2100	1380	640	-	-	-	-	-	
			E 25	15	-	-	-	2800	2330	1830	1350	900	520	-	-	-	-
				18	-	-	-	2530	2050	1550	1090	680	300	-	-	-	-
				21	-	-	-	2280	1800	1300	860	470	-	-	-	-	-
E 30	21	-	-	-	1820	1650	1410	1160	910	700	520	-	-	-			
	24	-	-	-	1680	1520	1260	1020	780	580	420	-	-	-			
	27	-	-	-	1550	1360	1110	880	680	490	330	-	-	-			
DP 251	1,85	2,5	E 20	9	-	-	-	4300	3600	2900	2180	1400	640	-	-	-	
				12	-	-	-	3750	3140	2540	1700	940	-	-	-	-	
				15	-	-	-	-	2780	2040	1300	500	-	-	-	-	
			E 25	15	-	-	-	-	2920	2400	1900	1400	950	570	-	-	
				18	-	-	-	-	2600	2110	1620	1150	720	360	-	-	
				21	-	-	-	-	2350	1850	1350	900	510	-	-	-	
E 30	24	-	-	-	-	2050	1550	1080	660	300	-	-	-				
	21	-	-	-	-	-	1710	1480	1220	980	770	590	420				
	24	-	-	-	-	-	1580	1330	1080	850	670	490	330				
27	-	-	-	-	-	1440	1200	950	750	560	400	250					

### DP 102



### DP 151, 251 (CONVERTIBLE)



MODELO	A	A1	B	C	E	F	G	H	H1	H2	H3	I0	DNA	DNM	DNE	EYECTOR						DIMENSIONES EMBALAJE			VOL. m³	PESO Kg	CANT. x PALÉ
																A	H	H1	x	y	z	L/A	L/B	H			
DP 102	398	392	175	86	177	13	111	203	94	49	179	9	1 1/4"	1"	1"	97	295	143	1" G	1" G	1 1/4" G	480	240	240	0,03	13	28
DP 151	388	210	50	197	145	-	11	155	52	108	-	-	1 1/4"	1"	1"	97	295	143	1" G	1" G	1 1/4" G	427	246	307	0,3	28,5	21
DP 251	462	210	50	197	145	-	11	155	53	108	-	-	1 1/4"	1"	1"	97	295	143	1" G	1" G	1 1/4" G	522	246	307	0,4	32,5	21