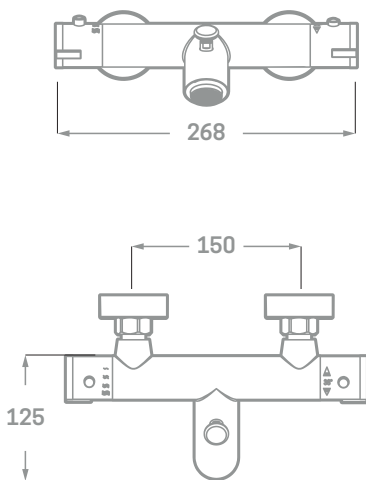




SERIE ERGOS / CARTUCHO TERMOSTÁTICO.

TERMOSTÁTICA DE BAÑO

REGULACIÓN
AUTOMÁTICA
-de la temperatura a-
38°C



Ref. 23001

EAN 8435136752431



5 uds.

CAJA
INDIVIDUAL

REPUESTOS

Ref. 23003CTPPS. Cartucho Termostático.
Ref. 23001MT. Montura caudal para Termostática.
Ref. 00702. Atomizador Latón.
Ref. 23001DIST. Distribuidor Termostático.

INFORMACIÓN TÉCNICA

- Acabado cromado.
- Cartucho termostático de latón (Ref. 23001CT).
- Montura caudal (Ref. 23001MT).
- Atomizador de latón M24/100.
- Distribuidor de latón.
- Excéntricas de latón niquelado.
- Set de ducha incluido.



COMERCIAL
IMPORTACIONES
SANITARIAS

Partida Lloma Llarga, Pol. Industrial Sector 17, Parcela 5, 46119 Náquera, España.
www.cisval.com

Tel: 96 383 45 32. Fax: 96 350 03 47.